

## PIED DE POTEAU TYPE U-70 DANS DU BÉTON - RÉGLAGE LATÉRAL



Réf.	Dimensions [mm]			EAN	Poids	Lot	
	A	D	C				
				0769	4019346	kg	
19850102	70 - 150	∅ 20x250	70	ETA-16/0550	5 010 16	1,250	10
19850202	70 - 150	∅ 20x400	70	ETA-16/0550	003527	2,120	10

Surface : Galvanisée à chaud

### \*Exemple statique

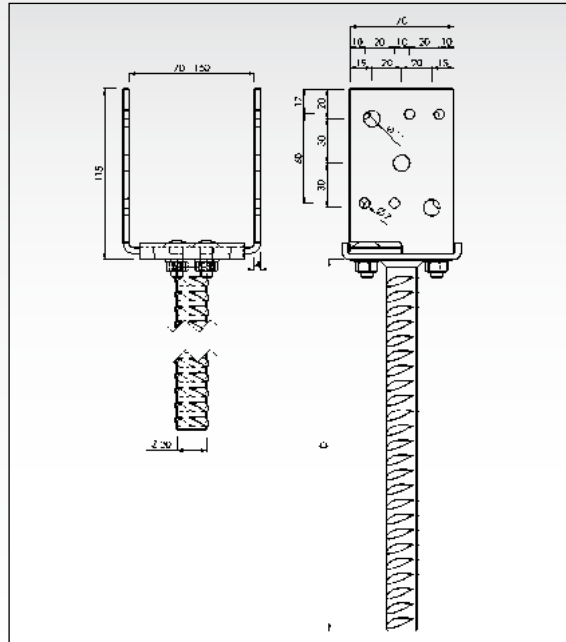
Réf.	Poteau [mm]		Pression $F_{1,Rk}$	Traction $F_{1,Rk}$	$F_{2/3,Rk}$	$F_{4/5,Rk}$
	l min.	h min.				
			Acier [kN]			
19850102	70 - 150	100	10,9	-	-	-
19850202	70 - 150	70	10,9	-	-	-

2 vis ∅ 10 x 50

Réglage latéral de 70 à 150 mm  
sur trou oblong au moyen d'une vis de fixation

### Fixation avec :

Vis TOP-FIX DUO (cf. page 109)  
Clous filetés (cf. page 89).



## PIED DE POTEAU TYPE D DANS DU BÉTON, RÉGLABLE EN HAUTEUR



Réf.	Dimensions[mm]			Plaque de support [mm]						EAN	Poids	Palette	Lot	
	Broche	D	∅ 9	L	x	L	x	P	∅ 11					
										0769	4019346	kg		
19621080	M22x240	∅ 22x500	1	80	x	80	x	6	4	ETA-16/0550	510 025	1,630	200	10
19621100	M22x240	∅ 22x500	1	100	x	100	x	6	4	ETA-16/0550	510 032	1,750	200	10

Surface : Galvanisée  
Écrou avec plaque de support soudée

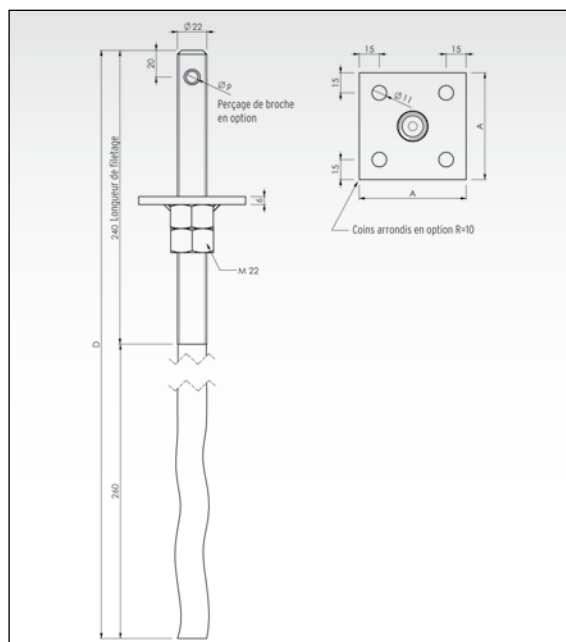
### \*Exemple statique

Réf.	Poteau [mm]		Pression $F_{1,Rk}$	Traction $F_{1,Rk}$	$F_{2/3,Rk}$	$F_{4/5,Rk}$
	l min.	h min.				
			Acier [kN]			
19621080	100	100	41,0	12,6	1,53	1,53
19621100	120	120	41,0	11,2	1,53	1,53

2 vis ∅ 12 x 120 h = 180 mm

### Fixation avec :

Chevilles en acier ∅ 8,0 mm (cf. page 91)  
Vis TOP-FIX DUO (cf. page 109)



\*Les forces portantes servent uniquement d'orientation.  
Vous trouverez des informations statiques détaillées sur  
notre page d'accueil : [www.holzverbinder.de](http://www.holzverbinder.de)

