

ÉQUERRE KR TROU OBLONG

Réf.	Dimensions [mm]							n ¹ Ø 5	n ² Ø 13,5	0769	EAN 4019346	Poids kg	Palette	Lot
	H	x	L	x	L	x	P							
110095L	95	x	88	x	65	x	4,0	11	-	ETA-09/0324	110911	0,322	1200	25
110135L	135	x	88	x	65	x	4,0	16	1	ETA-09/0324	110935	0,405	1200	25
110285L	285	x	88	x	65	x	4,0	28	3	ETA-09/0324	110959	0,695	600	25

Galvanisé à chaud

ÉQUERRE KR TROU OBLONG

Réf.	Dimensions [mm]							n ¹ Ø 5	n ² Ø 13,5	0769	EAN 4019346	Poids kg	Palette	Lot
	H	x	L	x	L	x	P							
1100953L	95	x	90	x	65	x	3,0	11	-	ETA-09/0324	110997	0,241	1200	25
1101353L	135	x	90	x	65	x	3,0	16	1	ETA-09/0324	111000	0,303	1200	25
1102853L	285	x	90	x	65	x	3,0	28	3	ETA-09/0324	111017	0,521	600	25

Galvanisé

n¹ = nombre de trous bois | n² = nombre de trous béton
 Ø trou, côté gauche : 2 x 5 mm, 1 x 11 mm, 1 x trou oblong 13,5 x 24,5 mm

ÉQUERRE KR TROU ROND

Réf.	Dimensions [mm]							n ¹ Ø 5	n ² Ø 13,5	0769	EAN 4019346	Poids kg	Palette	Lot
	H	x	L	x	L	x	P							
110095	95	x	88	x	65	x	4,0	11	-	ETA-09/0324	110904	0,327	1200	25
110135	135	x	88	x	65	x	4,0	16	1	ETA-09/0324	110928	0,411	1200	25
110285	285	x	88	x	65	x	4,0	28	3	ETA-09/0324	110942	0,712	600	25

Galvanisé à chaud

ÉQUERRE KR TROU ROND

Réf.	Dimensions [mm]							n ¹ Ø 5	n ² Ø 13,5	0769	EAN 4019346	Poids kg	Palette	Lot
	H	x	L	x	L	x	P							
1100953	95	x	90	x	65	x	3,0	11	-	ETA-09/0324	110966	0,245	1200	25
1101353	135	x	90	x	65	x	3,0	16	1	ETA-09/0324	110973	0,308	1200	25
1102853	285	x	90	x	65	x	3,0	28	3	ETA-09/0324	110980	0,534	600	25

Galvanisé

n¹ = nombre de trous bois | n² = nombre de trous béton
 Ø trou, côté gauche : 2 x 5 mm, 1 x 11 mm, 1 x trou rond 13,5 mm

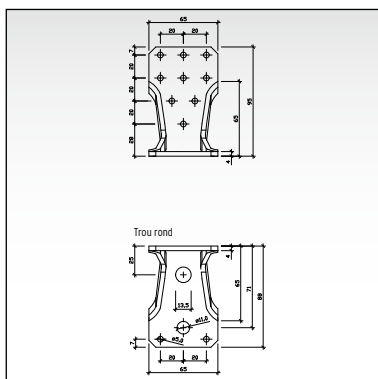
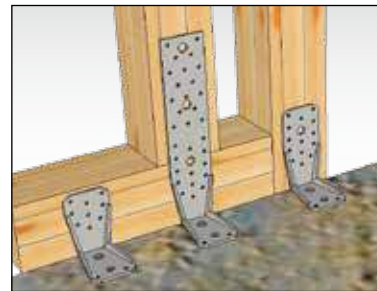
Fixation au bois :

- Clous filetés GH 4,0 mm (p. 89)
- Vis GH 5,0 mm (p. 90)
- TOP Fix Duo GH (p. 109)

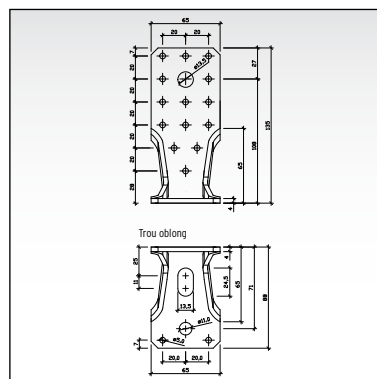
Fixation dans du béton :

- Boulons d'ancrage
- Boulons à tête rectangulaire

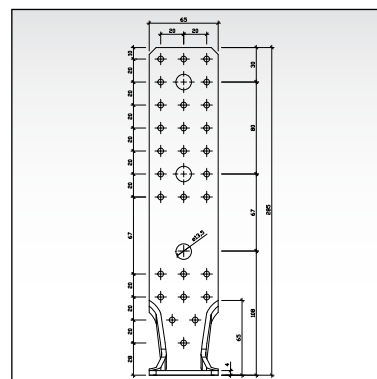
L'équerre KR GH est utilisable pour les raccords simples et rapides entre bois/bois, bois/béton, bois/acier, bois, maçonnerie, etc. Grâce aux montants dans le rayon de courbe, les connecteurs KR sont très stables et bon marché pour les charges extrêmes. Ces propriétés sont principalement nécessaires pour les raccords sur supports, traverses, charpente en bois et liants.



KR95



KR135



KR285

